

クワットロ

Quattro

仕様

PAT

項目		内容					
使用範囲	適応流体	水道水					
	使用圧力	0.75MPa 以下					
	適応温度	常温					
構造	呼び径	13S	13L	20	20×13S	20×13L	
		一次側	2系統の場合	Rc3/4	Rc1		
			3系統の場合	—	Rc1 1/2		
			4系統の場合	—	Rc1 1/2		
		二次側	Rc1/2	Rc3/4	Rc1/2		
		メータ接続	ねじ式		ねじ式/圧着式		
	止水構造	ボール止水栓/甲形止水栓※					
	その他	二次側逆止弁付					
	樹	樹構成	2系統の場合	大蓋	大蓋		
			3系統の場合	—	大蓋・小蓋		
4系統の場合			—	大蓋・小蓋			
樹材質		蓋・上樹	樹脂	—			
		下樹	鑄鉄	鑄鉄			
製品重量	ねじ式	2系統の場合	12kg	30kg			
		3系統の場合	—	42kg			
		4系統の場合	—	52kg			
		2系統の場合	—	35kg			
	圧着式	3系統の場合	—	49kg			
		4系統の場合	—	62kg			

■日本水道協会認証登録品
■上記は標準仕様です。各事業体様ご指定の仕様についてはお問い合わせください。
※甲形止水栓は、漏水防止ハンドル仕様に対応していません。

美観向上

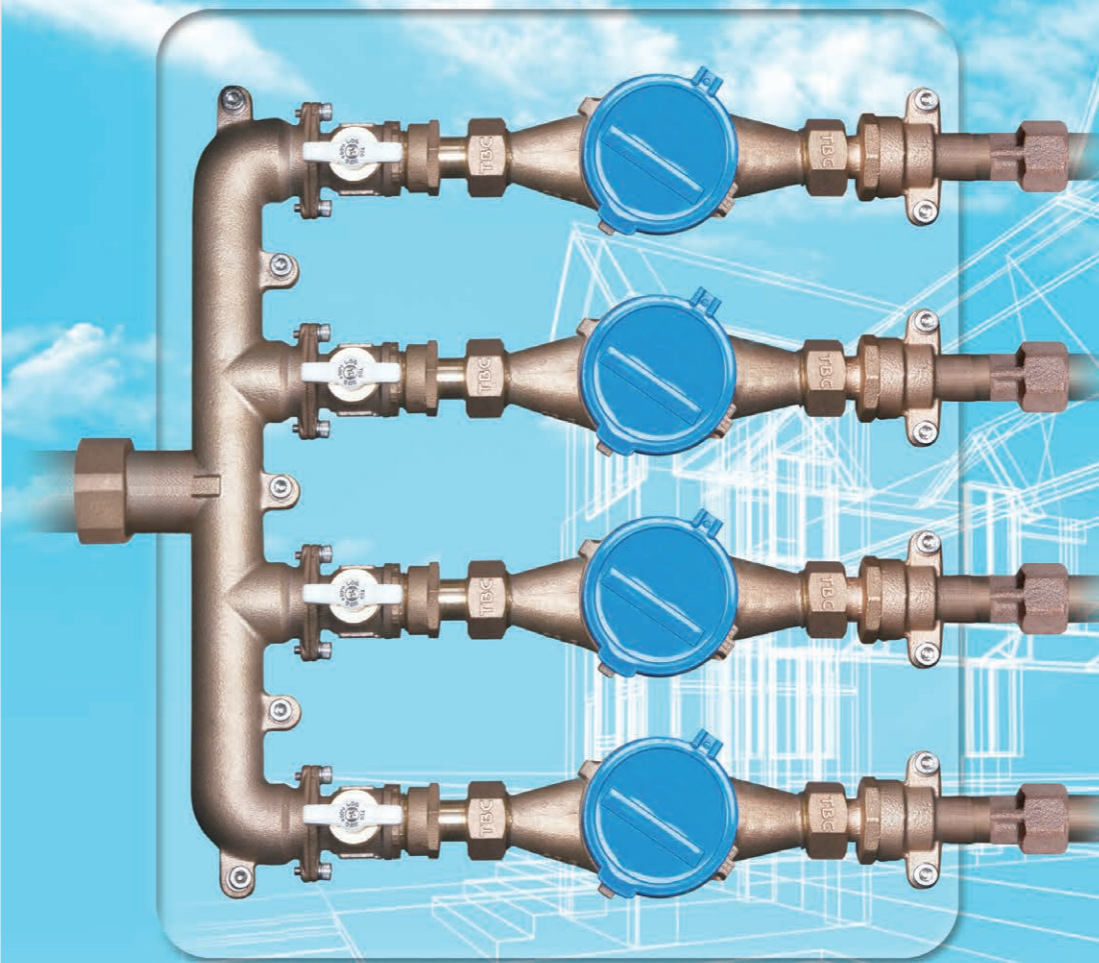
メータボックスを集約し、
建物周りの美観を維持

省施工

メータボックスを集約し、
少ない掘削作業で施工時間を短縮

省スペース

メータボックスを集約し、
空いたスペースを有効活用



株式会社 タブチ

〒547-0023 大阪市平野区瓜破南2丁目1番
TEL 06-6708-0150 (代) FAX 06-6708-0210

ホームページ <http://www.tabuchi.co.jp/> ホームページはこちら▶



検索機能充実の **TBC WEBカタログ** はホームページから!
TABCUI WEB CATALOG タブチ 検索

商品の問合せは **0120-481-130**

札幌支店	〒062-0903 北海道札幌市豊平区豊平三条11丁目1-14	札幌	011-814-8111 代
仙台支店	〒981-3133 宮城県仙台市泉区泉中央4-19-1 プラナ泉中央206号室	仙台	019-656-5011 代
新潟支店	〒950-2014 新潟県新潟市西区小針西1丁目11番5号	仙台	022-380-8801 代
土浦支店	〒300-0069 茨城県土浦市東並木町3329-1 第2光洋ビル102号室	高崎	027-323-1124 代
さいたま支店	〒330-0063 埼玉県さいたま市浦和区高砂3-17-21 高砂武蔵ビル6F	新潟	025-201-2088 代
多摩支店	〒186-0011 東京都国立市谷保6984	土浦	029-835-3520 代
東京支店	〒140-0004 東京都品川区南品川2丁目1番5号	千代田	043-202-0121 代
横浜支店	〒241-0821 神奈川県横浜市旭区二俣川1-5-31 和田ビル5F	浦和	048-872-2203 代
静岡支店	〒420-0047 静岡県静岡市葵区清閑町1-17	多摩	042-580-1850 代
石川支店	〒920-0058 石川県金沢市永野中町1丁目36番	東京	03-3458-2311 代
名古屋支店	〒461-0003 愛知県名古屋市中区東区南井3丁目27番18号	横浜	045-360-5980 代
京都支店	〒612-8433 京都府京都市伏見区深草善導寺町3-45 ボインセアビル1F	静岡	054-653-5530 代
大阪支店	〒547-0023 大阪府大阪市平野区瓜破南2丁目1番	石川	076-221-0640 代
神戸支店	〒658-0015 兵庫県神戸市東灘区本山南町2丁目7-3	名古屋	052-937-3481 代
岡山支店	〒700-0945 岡山県岡山市南区新保100-15	京都	075-605-7380 代
広島支店	〒731-0113 広島県広島市安佐南区西原3丁目16番22号	大阪	06-6708-0152 代
福岡支店	〒812-0016 福岡県福岡市博多区博多駅前4丁目15番31号	神戸	078-441-7733 代
九州支店	〒890-0046 鹿児島県鹿児島市西田3丁目8番21号	岡山	086-222-5301 代
沖縄支店	〒900-0004 沖縄県那覇市銘苅335番地の10	広島	082-832-4355 代
住設事業課	〒541-0054 大阪府大阪市中央区南本町3丁目6番14号 イトゥビル6F	福岡	092-441-8421 代
大阪特販	〒541-0054 大阪府大阪市中央区南本町3丁目6番14号 イトゥビル6F	鹿児島	099-250-1090 代
東京特販	〒140-0004 東京都品川区南品川2丁目1番5号	那覇	098-867-9121 代
リテール課	〒140-0004 東京都品川区南品川2丁目1番5号	大阪	06-4704-6601 代
		東京	03-3458-2312 代
		東京	03-3458-2312 代



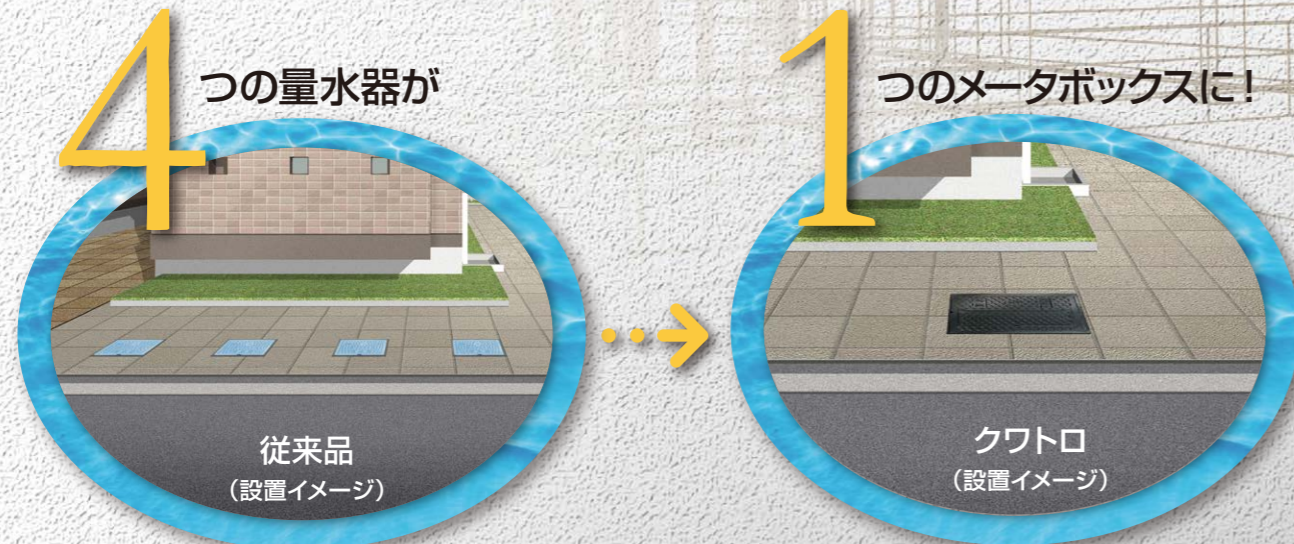
- 安全に関するご注意**
- ・設定条件、使用条件をご確認の上、器具を選定ください。
 - ・ご使用前に「取扱説明書」をよく読んで正しくお使いください。
 - ・取扱いを誤りますと、故障や事故の原因になります。
 - ・設置工事をされる場合は、「施工説明書」をよく読んで施工してください。

メータユニット一体型で、1つのメータボックスに 最大4つの量水器を設置可能!

低層集合住宅用・複式メータボックス

クワトロ Quattro

- 東京都水道局登録済み!!
その他、多数の水道事業者からも許認可を取得済み!!
- 大手ハウスメーカー様各社からも絶大な支持を得ており、
多数の施工実績有り!!
- 工事関係者の方からも施工効率が良いと大好評!!



クワトロの維持管理システム (QRコードによる管理)

施工管理・維持管理により商品の安心安全を提供いたします





水道事業体にとってのメリット

集中検針が可能

メータボックスの集約により、検針時間の短縮と、作業者の負担を軽減します。また、量水器の取替え作業もラクラクです。



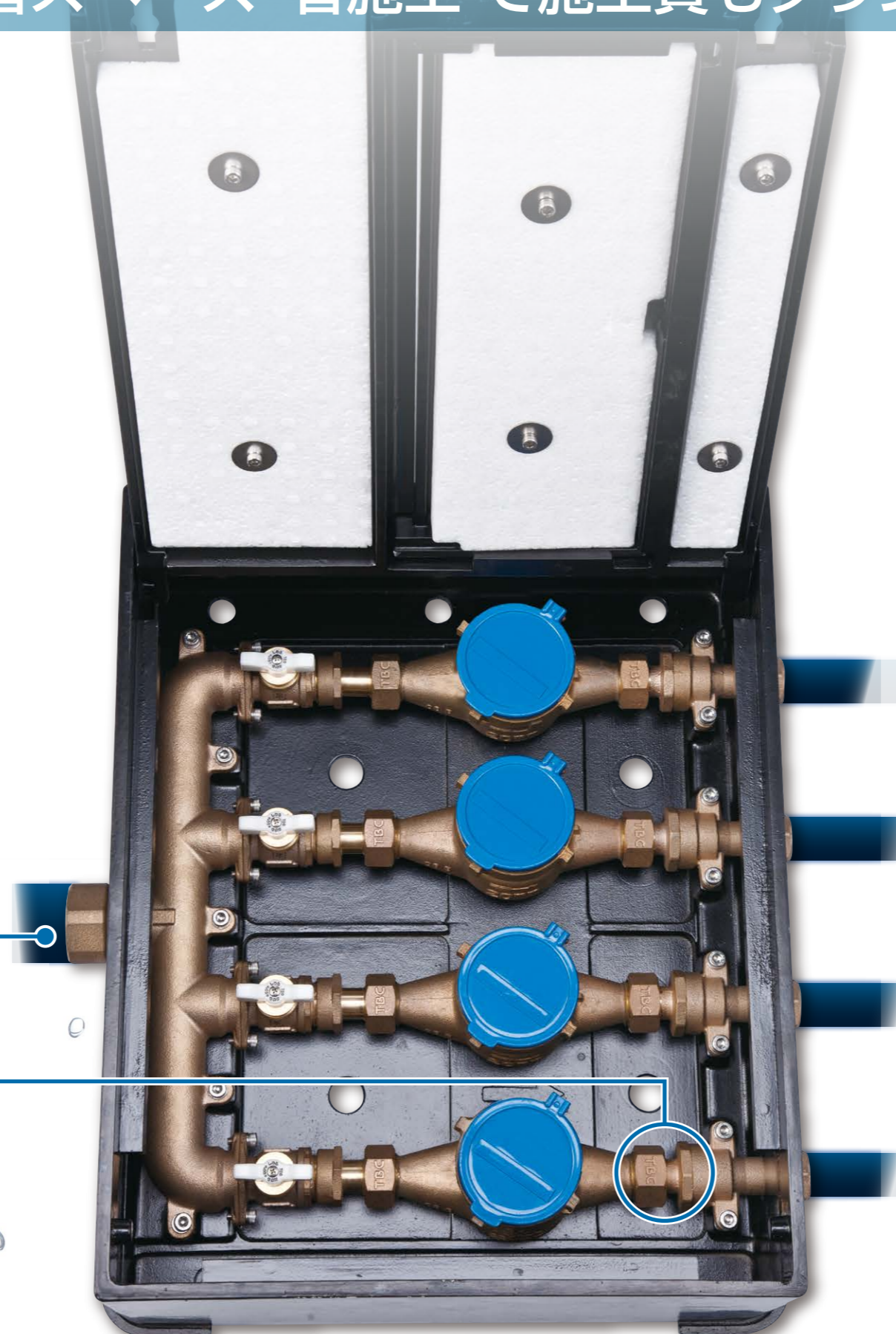
検針用小扉を開けた状態

扉を閉じた状態

前面道路への影響も最小限

引き込み工事が1ヶ所で済み、前面道路への影響も最小限に抑えます。

2次側には逆流防止弁を採用



※量水器は別売です。

施工関係者にとってのメリット

省施工

※当社比4連の場合

掘削作業を

メータボックスの集約により、掘削作業の軽減と、施工時間の短縮化が可能です。

45%削減!

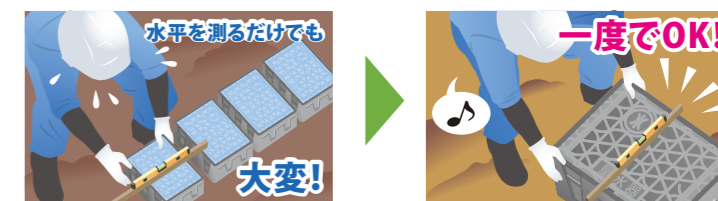


前面道路からの引き込みのための掘削作業を考慮するとさらに削減率は大きくなります。

メータボックス水平出し時間を

メータボックスの集約により、水平出し時間が半減します。

50%低減!



仕上げ(埋め戻し・タイル割り)作業時間を

メータボックスの集約により、埋め戻し時間が半減します。

50%低減!



省スペース

メータボックスの集約により、少ないスペースでの設置が可能となり、美観的にスッキリするだけでなく、空いたスペースで造園・エクステリアの計画も立てやすくなります。



設置面積を
従来品より

41%削減!

戸数に合わせて組み合わせ自由!

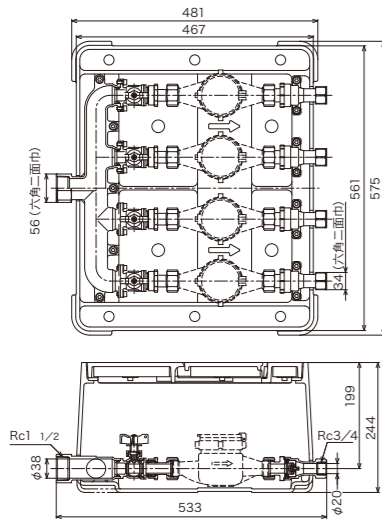
サイズ:20mm・20mm×13mm

※13mmは量水器ロング、ショート対応

4系統タイプ



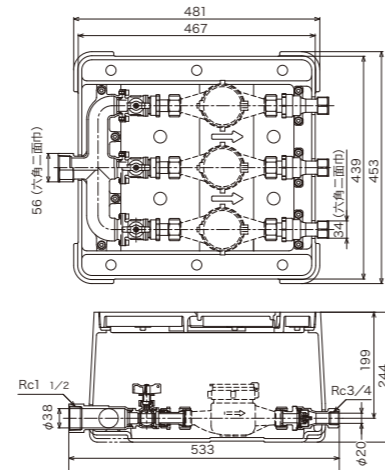
量水器は別売です。



3系統タイプ



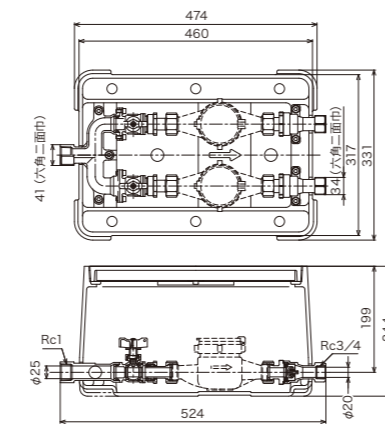
量水器は別売です。



2系統タイプ



量水器は別売です。



NEW 13mm量水器タイプ

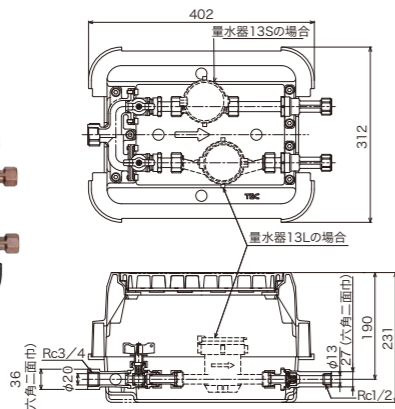
※量水器ロング、ショート対応

サイズ:13mm

2系統タイプ



量水器は別売です。



コンパクト化

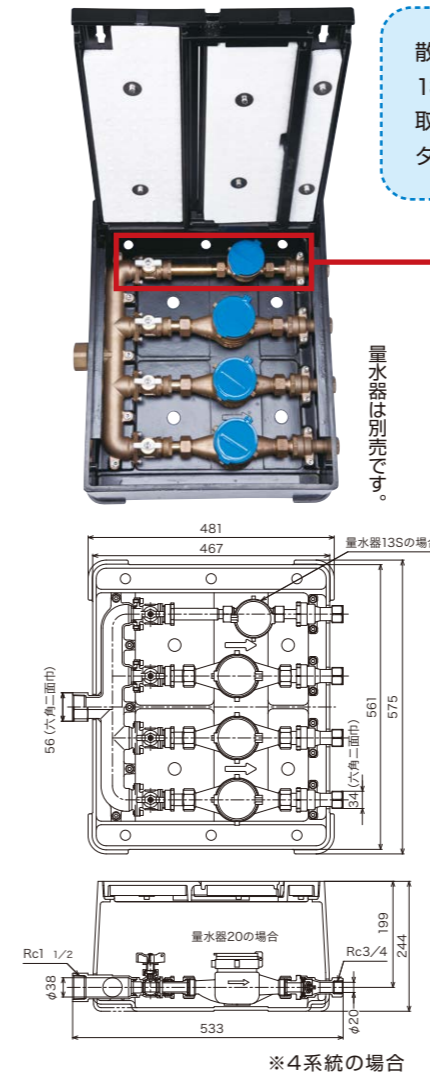
従来のボックスの
大きさと2つの
量水器が設置可能!

NEW 散水栓用配管対応タイプ

サイズ:20mm・20mm×13mm

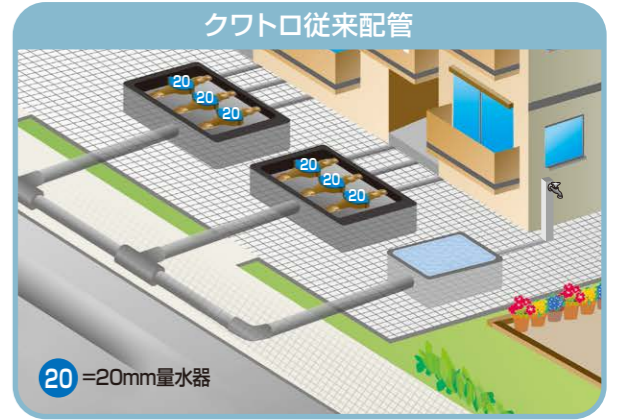
※13mmは量水器ロング、ショート対応

散水栓の配管もクワトロにまとめる事が出来ます。



散水栓対応として
13mm量水器が
取り付けられる
タイプです。

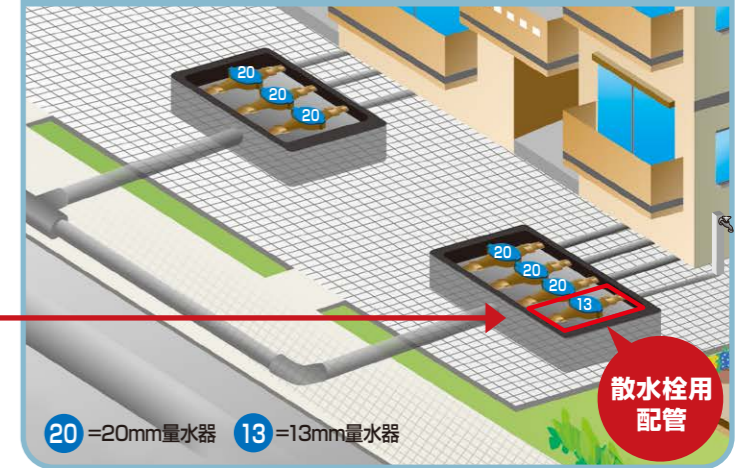
量水器は別売です。



クワトロ従来配管

20 = 20mm量水器

クワトロ散水栓用配管対応 使用例



20 = 20mm量水器 13 = 13mm量水器

散水栓用配管

樹材質	サイズ	品番(※1)	系統数	ハンドル仕様	備考
鑄鉄	20	FQAD	4系統 3系統 2系統	盗水防止カバー対応式 TH形盗水防止式 ZMP形盗水防止式 TC形盗水防止式	
		FQAD-TH			
		FQAD-ZP			
		FQAD-TC			
	20×13S	FQAD			
		FQAD-TH			
		FQAD-ZP			
		FQAD-TC			
	20×13L	FQAD			
		FQAD-TH			
		FQAD-ZP			
		FQAD-TC			
	20	FQSD	散水栓用配管対応 13S対応(※2)		
		FQSD-TH			
		FQSD-ZP			
		FQSD-TC			
	20	FQLD		散水栓用配管対応 13L対応(※2)	
		FQLD-TH			
FQLD-ZP					
FQLD-TC					
上樹・蓋:樹脂 下樹:鑄鉄	13S	FQAF	2系統		
13L	FQAF				

※1 メータ接続ねじが金門ねじの場合は品番の末尾に「K」を追記することにより対応可能です。
 ※2 散水栓対応タイプは20mm仕様ユニットに散水栓用として13mmのメータ接続箇所を1系統設けた仕様となります。

ハンドル仕様

盗水防止カバー対応式

ハンドル上部に盗水防止カバーを装着する事で盗水防止が出来るハンドルです。



盗水防止
カバー装着時

TH形盗水防止式

ハンドル上部を取り外す事で不正に操作が出来なくなった盗水防止ハンドルです。



ZMP形盗水防止式

ハンドル固定ねじを操作し、ハンドルを空転させる事で盗水防止が出来るハンドルです。



TC形盗水防止式

ハンドル内部に挿入されているコネクターピンを取り外す事でハンドルの切替え機能を無効にすることで盗水防止が出来るハンドルです。

