

YOKOI PRO

水道機材カタログ Vol 1.0

HATSUTA

WEBカタログ



WEB カタログ
<https://my.ebook5.net/Yokoi/YOKOIPRO/>

YOKOI PRO



HP:
https://hatsuta.co.jp/products/list/firefighting_equipment



YouTube:
<https://www.youtube.com/@YOKOIPRO>



Instagram :
<https://www.instagram.com/yokoi.pro/>



Facebook :
<https://www.facebook.com/YOKOIMFG/>

製造元

株式会社 初田製作所

ホーステクニカルイノベーション事業部

〒518-0022 三重県伊賀市三田字辻1202-5

総販売元

ACTヨコイ株式会社

東京

〒105-0012
東京都港区芝大門1丁目5-10
TEL 03-6280-5718 FAX 03-6280-5907
E-mail tokyo-pro@hatsuta.co.jp

大阪

〒540-0011
大阪市中央区農人橋1丁目1-22 大江ビル9F
TEL 06-6942-4501 FAX 06-6942-4505
E-mail osaka-pro@hatsuta.co.jp

名古屋

〒460-0007
名古屋市中区新栄2丁目28-13
TEL 052-263-1777 FAX 052-263-1778
E-mail nagoya-pro@hatsuta.co.jp

応急給水栓

実用新案登録済

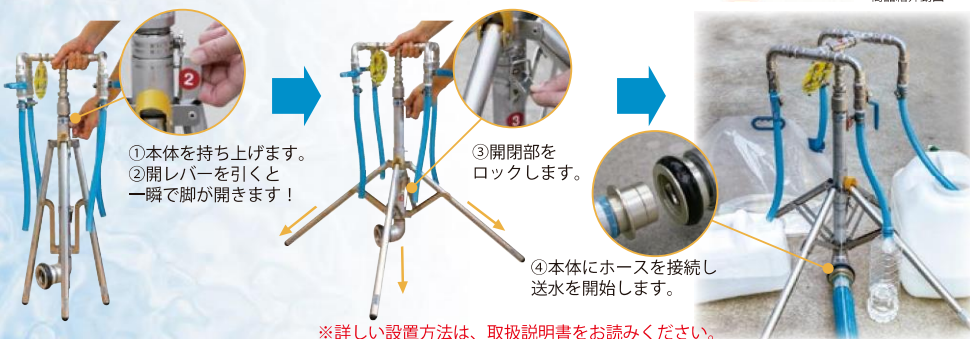
YOKOI PAT FLOW



PAT FLOW の特長

1. 組立不要 約 10 秒で設置完了

- ・組立不要の一体設計
→簡単に設置できる
→部品を無くすことがない



2. 最軽量かつコンパクト

- ・本体約 6kg
- ・収納バッグ付き（縦置き、横置きの 2WAY で使用可能）
→保管場所に合わせた収納が可能

3. 高強度・高耐久のステンレス製

- ・配管内部洗浄済み
- ・配管は JWWA 規格品 (JWWA G 115, JWWA G 116)
- ・安心の国内一貫生産品

4. 単口、連結タイプの選択が可能

セット内容

■基本セット

- ・本体 (単口 or 連結)
- ・バッグ

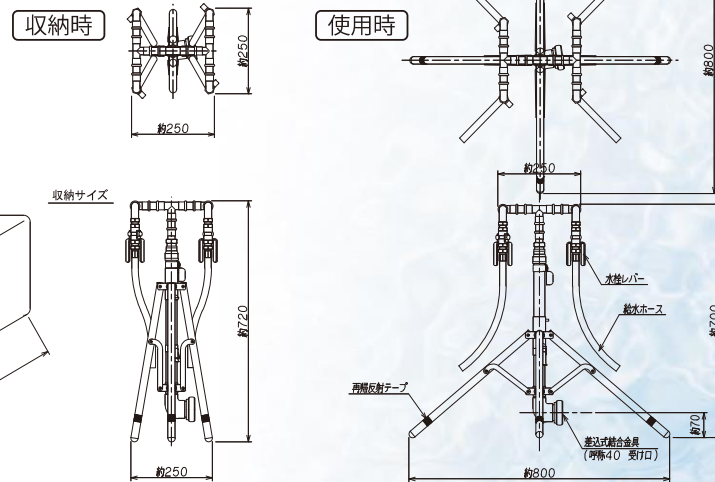
■材質

- 配管 : ステンレス鋼 (SUS304・SCSI3A)
- バルブ : ステンレス鋼 (SUS304, SCSI3A)
- 脚部 : ステンレス鋼 (SUS304)

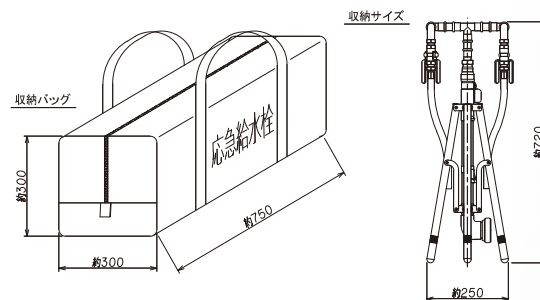
■重さ

- 本体 : 約 5.5 kg
- バッグ : 約 0.9 kg

■寸法



■バッグ



■詳しくは同梱の取扱説明書をご覧ください。

■オプション

- ・飲料水送水用ホース (CLEAN FLOW)
- ・各種媒介金具
- ・スタンドパイプ など



CLEAN FLOW

■保管用バッグへの文字入れ

保管用バッグには文字入れが可能です。
文字は、下図 (よこ 18cm たて 8cm) のエリアに記載します。詳しくはお問い合わせください。



YOKOI CLEAN FLOW

これまで災害時に水の供給が断たれた際、飲料水の送水には主に消防用ホースが使用されていました。

CLEAN FLOW は、

飲料水送水を目的に開発したクリーンなホースです。



CLEAN FLOW の特長

1. 食品衛生法に適合した材質を使用

水の通り道である、**内張り・結合金具・パッキン**には**全て食品衛生法に適合した材質**を使用しています。

2. 使用シーンに合わせた長さで製作可能

ホースの長さは、**5m・10m** 等お客様のご要望により製作します。また、継手も町野式金具以外のカムロック等にも対応しています。

3. ホース色は飲料水をイメージしたブルー

クリーンな飲料水をイメージしたブルーで、**他のホースと識別可能**です。

4. 製造時にクリーンな水を使用

工業用水は使用していません。また、製造時の**加熱乾燥処理**により、ホース内張りの雑菌の繁殖を抑えます。

5. 安心の国内一貫生産品

6. 長期備蓄可能な梱包形態

窒素ガスを充填後密封し、多層ナイロンフィルムで清潔に梱包。密封されているため異物混入の心配もありません。

CLEAN FLOW の梱包形態



結合金具のパッキンは**シリコンゴム**製

脱酸素剤で酸素をシャットアウト

食品の包装にも使われる**多層ナイロンフィルム**で梱包

CLEAN FLOW

■仕様

特長	飲料水送水用ホース		
品名	CLEANFLOW		
使用圧	1.3MPa 以下 (ホース本体)		
試験圧 (MPa)**	2.5		
呼称	65	50	40
質量 (g/m)	265±15	215±15	150±10
伸び (%) (0.1~使用圧)	3	2	1
たて糸	ポリエステル繊維 (フィラメント糸)		
よこ糸	ポリエステル繊維 (フィラメント糸)		
内張り	ポリウレタンエラストマー (TPU)		

**試験圧 (2.5 MPaはホース本体のもです)

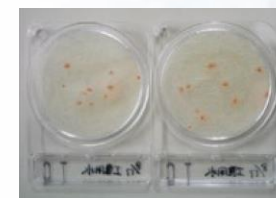
■比較試験

CLEAN FLOW と消防用ホース (当社製品) の一般生菌試験 (ふき取り試験)

※食品衛生検査指針 微生物編 2004に準拠



CLEAN FLOW
水道水を使用して製造



消防用ホース
工業用水を使用して製造

■納入実績

CLEAN FLOW は、
全国 **47** 都道府県の自治体に対して、
570 件・10,000 本以上の納入実績があります。

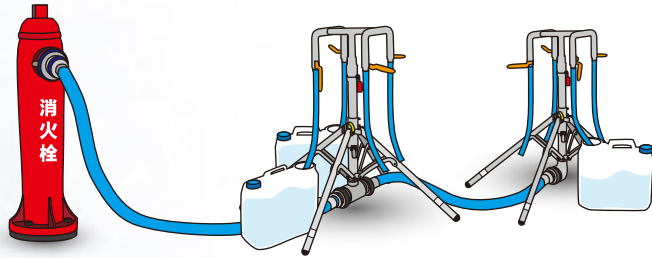
※2023年7月現在

■リユース

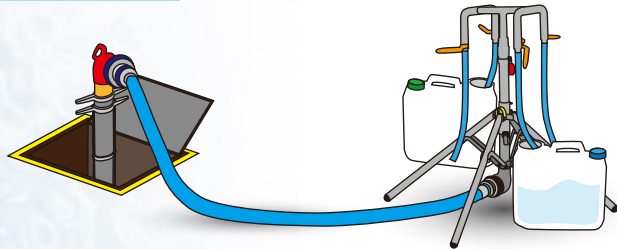
訓練などでご使用された CLEAN FLOW の
クリーニングサービス (当社工場にて洗浄・乾燥・再梱包)
を行なっております。

※損傷の激しいホース、穴開きホース等はリユース対象外となります。

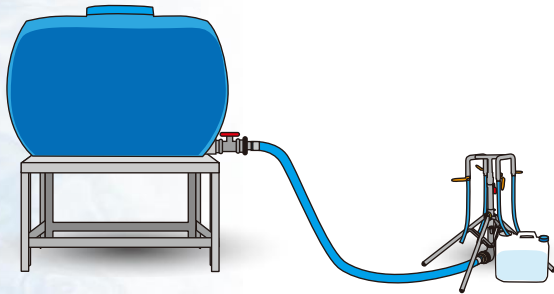
① 地上式消火栓



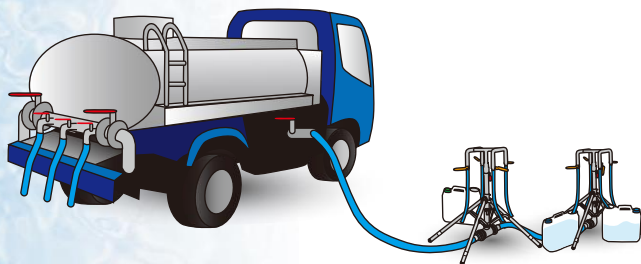
② 地下式消火栓



③ ウォータータンク等



④ 給水車



応急給水関連資機材

単口スタンドパイプ (65A×65A レバー付き)

SH-R

仕様
本体：アルミニウム合金



地上式用ハンドル

HD40

HD20

HD5-40



地下式キーハンドル

B103-KH

仕様
標準寸法：805mm



MX FUEL 充電機能付き タワーライト



品番：YS-MXF TLFR-0 JP

- 優れた携行性 全長 3.048m で屋内・屋外使用可能
- 最大 20,000 ルーメンのワーク・エリアライト
 - ※AC モード時
- 嵐にも耐え抜く、耐風性・耐久性 IP55
 - 防水・防塵設計、風速 15m/ 秒の耐風性
 - ※DC モード時で IP55



MX FUEL™ 3.0Ah バッテリー
MX FUEL™ 6.0Ah バッテリー

品番：YS-MXF CP203 JP
YS-MXF XC406 FR JP



MX FUEL™ 充電器

品番：YS-MXF C JP